



iso 9001:2000
cert. n. 1798

B METERS



licznik wody

mod. **GMDX**
super-dry

water meters



Mod. GMDX
Getto multiplo,
quadrante asciutto,
lettura diretta.
Realizzato nella
versione per acqua
fredda (30° C) nei
calibri da \varnothing 15 a 50
mm (1/2" ÷ 2").
Esclusi rischi di
corrosione e
sedimentazione.
Dispositivo
antimagnetico a
richiesta. Garanzia di
lunga durata ed
elevata precisione.



Mod. GMDX
Vielfachwasserstrahl,
trockenes Ziffernblatt,
Direktablesung.
Produziert in der
Versionen Kaltwasser
(30 Grad) in den
Durchmessern von 15
bis 50 mm (1/2 Zoll ÷ 2
Zoll).
Die Risiken von Rost
und Ablagerungen
sind ausgeschlossen.
Anti-magnetische
Vorrichtung auf
Anfrage. Garantiert
lange Haltbarkeit und
erhöhte Genauigkeit.



Mod. GMDX
Jets multiples, cadran
sec à lecture directe,
disponible en version
eau froide (30°) et du
calibre 15 au calibre
50 mm (de 1/2" à
2"), exclus tous
problèmes de
corrosion et
d' incrustation,
équipé d'un système
antimagnétique sur
demande, fiabilité
dans le temps et
précision élevée.



Mod. GMDX
Multi jet, dry dial,
direct reading.
Produced in the cold
water version (30° c)
in the diameters 15 to
50 mm (1/2" ÷ 2").
Risks of corrosion
and sedimentation
are excluded.
Antimagnetic insert
upon request.
Guaranteed long
durability and
elevated precision.



Mod. GMDX
Wielostrumieniowy,
suchobieżny.
Produkowany w wersji
do wody zimnej 30°C i
cieplej 90°C w zakresie
średnic DN 15 do DN 50
(1/2" – 2"). Ryzyko
Korozyj oraz sedymentacji
(osadów) jest wykluczone.
Zabezpieczenie
antymagnetyczne
na życzenie. Gwarancja
długiej trwałości oraz
wysokiej precyzji
wykonania i pomiaru.

Technical features – Parametry techniczne

Średnica Size	mm in	15 1/2"	20 3/4"	25 1"	32 1 1/4"	40 1 1/2"	50 2"
Przepływ maksymalny Max flow rate	m ³ /h	3	5	7	12	20	30
Przepływ nominalny Nominal flow	m ³ /h	1,5	2,5	3,5	6	10	15
Przepływ teoretyczny Qt Translation flow rate	l/h	120	200	280	480	800	3000
Przepływ minimalny Min flow rate	l/h	30	50	70	120	200	450
Próg rozruchu Sensibility	l/h	10	14	17	27	46	75
Minimalny odczyt Min reading	l	0,05	0,05	0,05	0,05	0,05	0,05
Maksymalny odczyt Max reading	m ³	99,999	99,999	99,999	99,999	999,999	999,999
Maksymalne ciśnienie pracy Max working pressure	bar	16	16	16	16	16	16

Klasa B-H
Class B-H

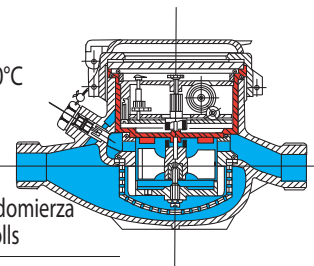
Zimna woda 30°C/Ciepła woda 90°C
Cold water 30°C/hot 90°C

Magnetyczna transmisja
Magnetic transmission

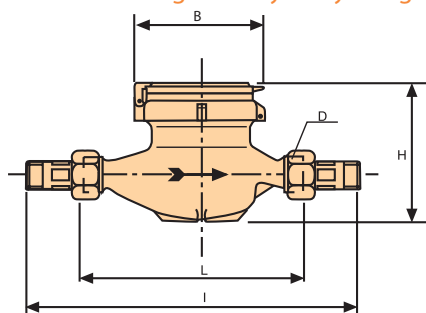
Bezpośredni odczyt na liczydłach wodomierza
Immediate reading by numerical rolls

Zabezpieczenie antymagnetyczne na życzenie
Anti magnetic protection device on request

Hermetyczne liczydła
Water proof mechanism



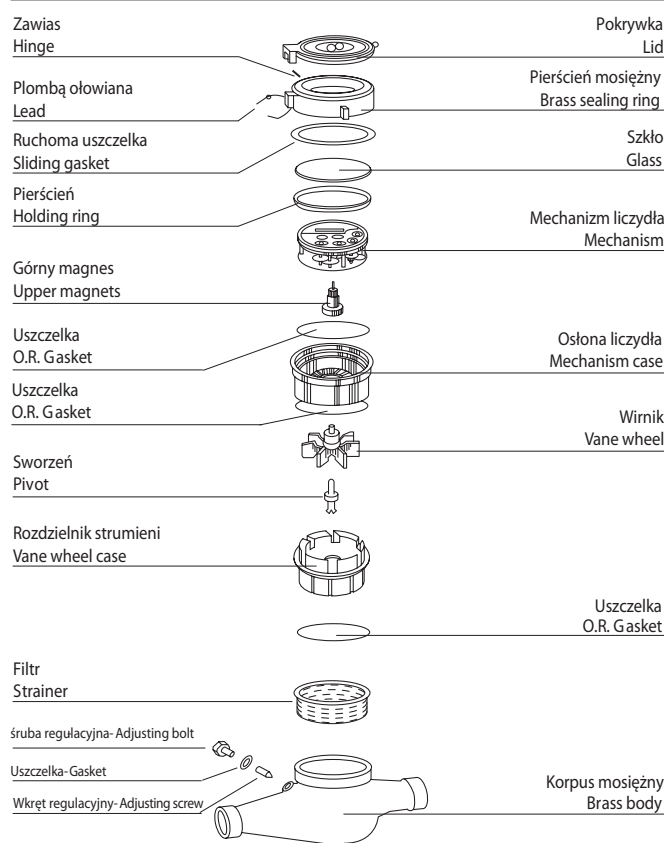
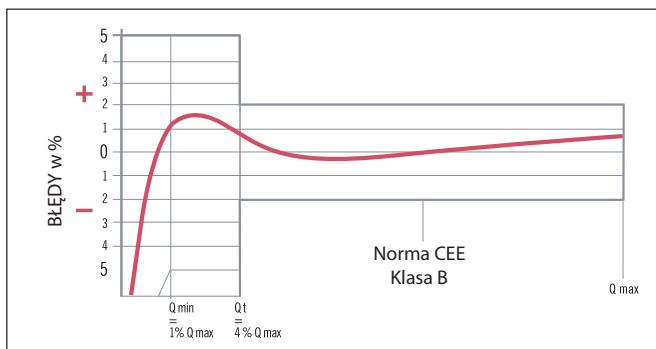
Dimension and weights – Wymiary i waga



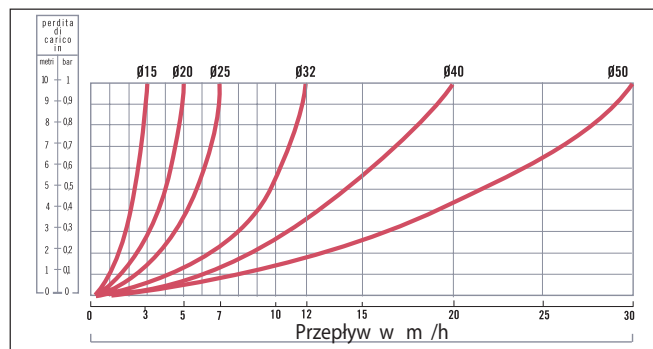
Średnica Size	mm in	15 1/2"	20 3/4"	25 1"	32 1 1/4"	40 1 1/2"	50* 2"
L	mm	145-165-190	190	260	260	300	300
I	mm	245	290	380	380	440	560
H	mm	109	111	117	117	153	172
B	mm	100	100	104	104	126	160
D	in	3/4"	1"	1 1/4"	1 1/2"	2"	2 1/2"
Waga Weights	Kg	1,6	2,1	2,6	3,1	4,5	8,0

* Wodomierz Ø 50 może być wyposażony we flansze zgodnie z UNI 2223 PN16.
* The ø 50 meters can be supplied flanged according to UNI 2223 PN 16.

Typical error curve of turbine meters Typowa krzywa błędów wirnika wodomierza



Loss of head curve of Ø 15 and 50 mm water meters Krzywe strat ciśnienia dla wodomierzy Ø 15 do Ø 50 mm



B METERS srl
Uffici e stabilimento
Via Friuli, 3
33050 G onars (U dine) Italy
Tel. ++39.0432.931415 - 931418
Fax ++39.0432.992661
www.bmeters.com - info@bmeters.com



B METERS POLSKA
ul. Wrocławska 13,
PL-55-100 Trzebnica/k. Wrocławia
Poland
Tel. ++48 71 3889083
Fax ++48 71 3871537
krawczyk@bmeters.com